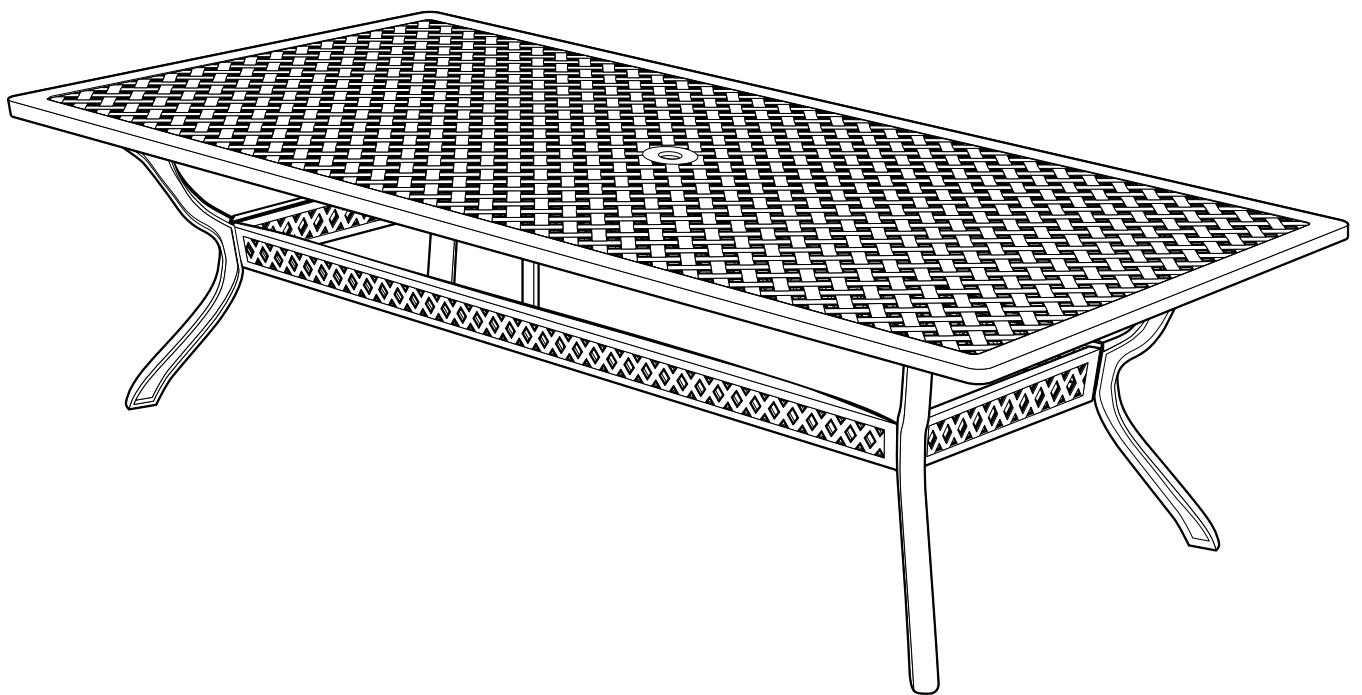


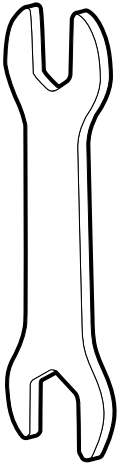
# MADISON



A-1-MAD260CM-TBL-AB

Lazy Susan

**1**

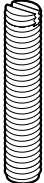


A-M8-45MM-BOLT



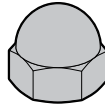
8x

A-M8-35MM-BOLT



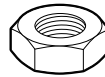
12x

A-M8-NUT-CAP-AB



20x

A-M8-NUT



20x

A-M8-WASHER

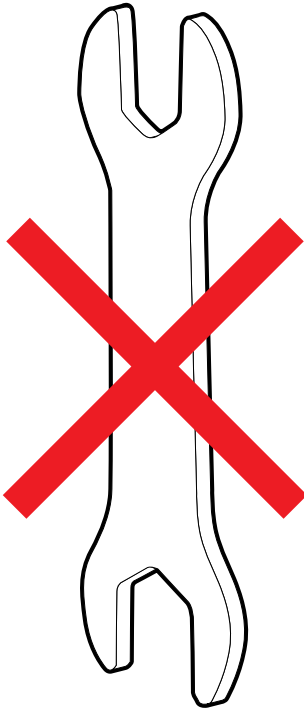


20x

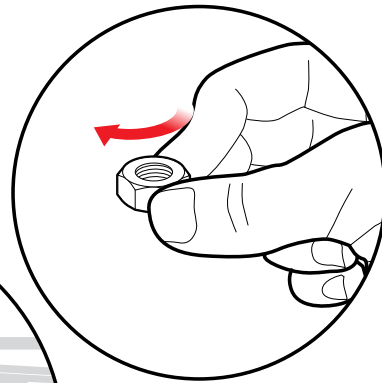
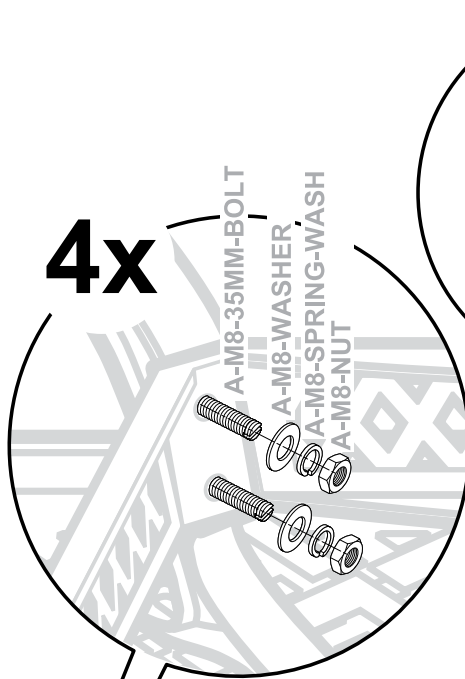
A-M8-SPRING-WASH



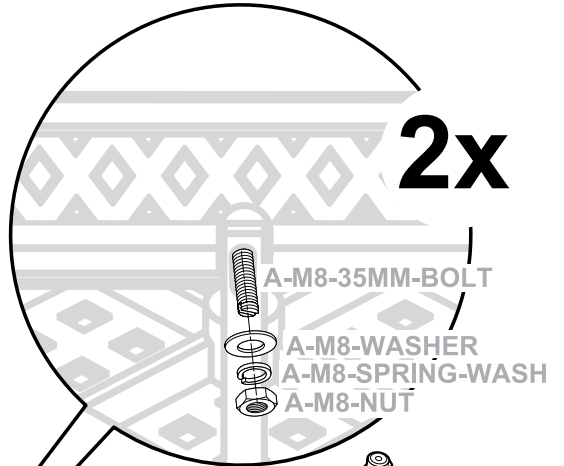
20x



4x



2x



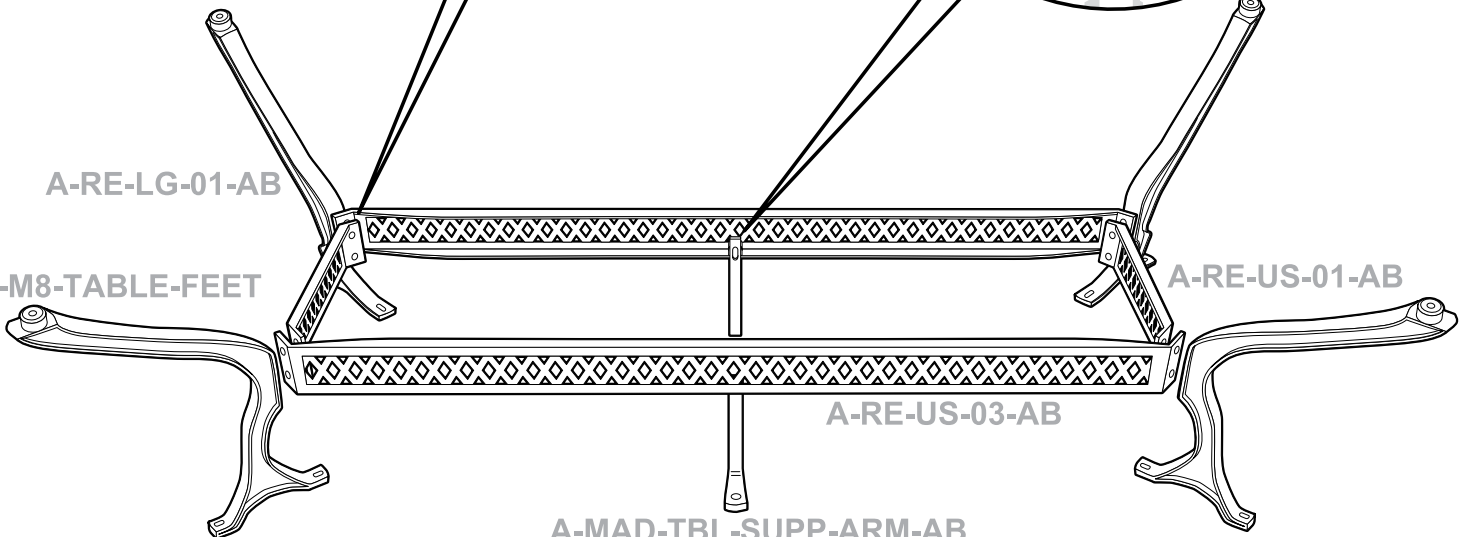
A-RE-LG-01-AB

A-M8-TABLE-FEET

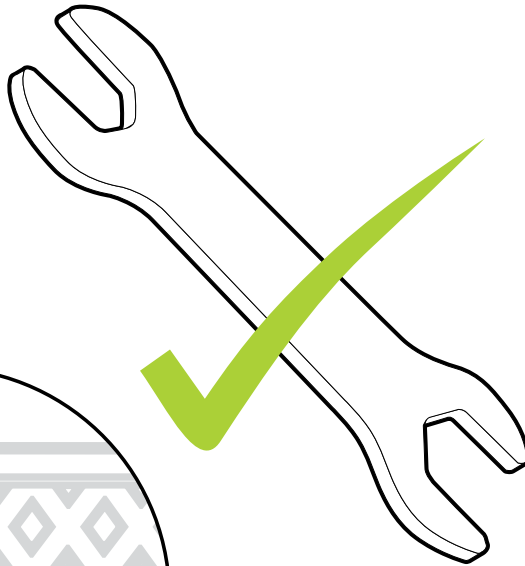
A-RE-US-01-AB

A-RE-US-03-AB

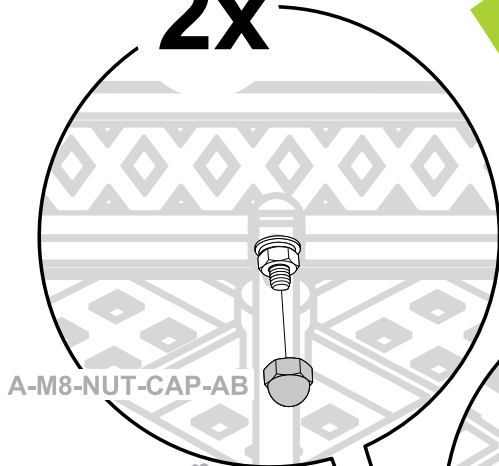
A-MAD-TBL-SUPP-ARM-AB



**2**

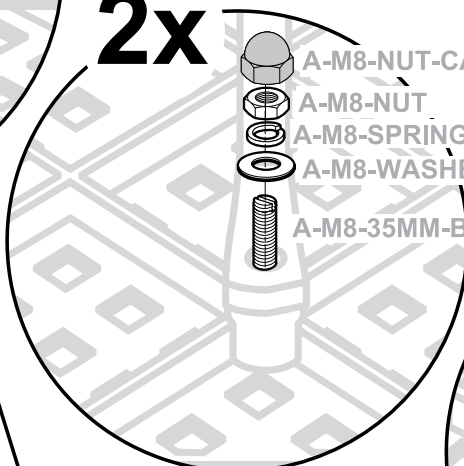


**2x**



A-M8-NUT-CAP-AB

**2x**



A-M8-NUT-CAP-AB

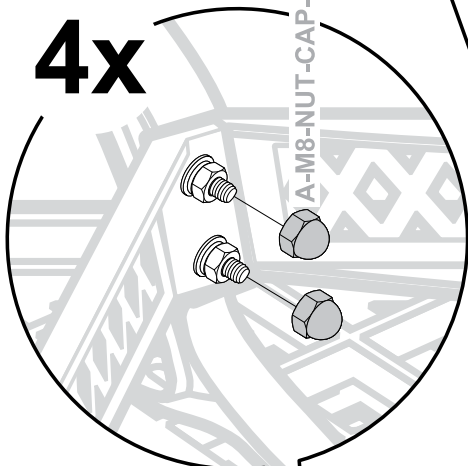
A-M8-NUT

A-M8-SPRING-WASH

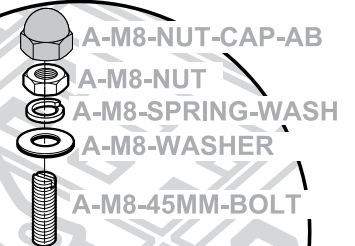
A-M8-WASHER

A-M8-35MM-BOLT

**4x**



A-M8-NUT-CAP-AB



A-M8-NUT-CAP-AB

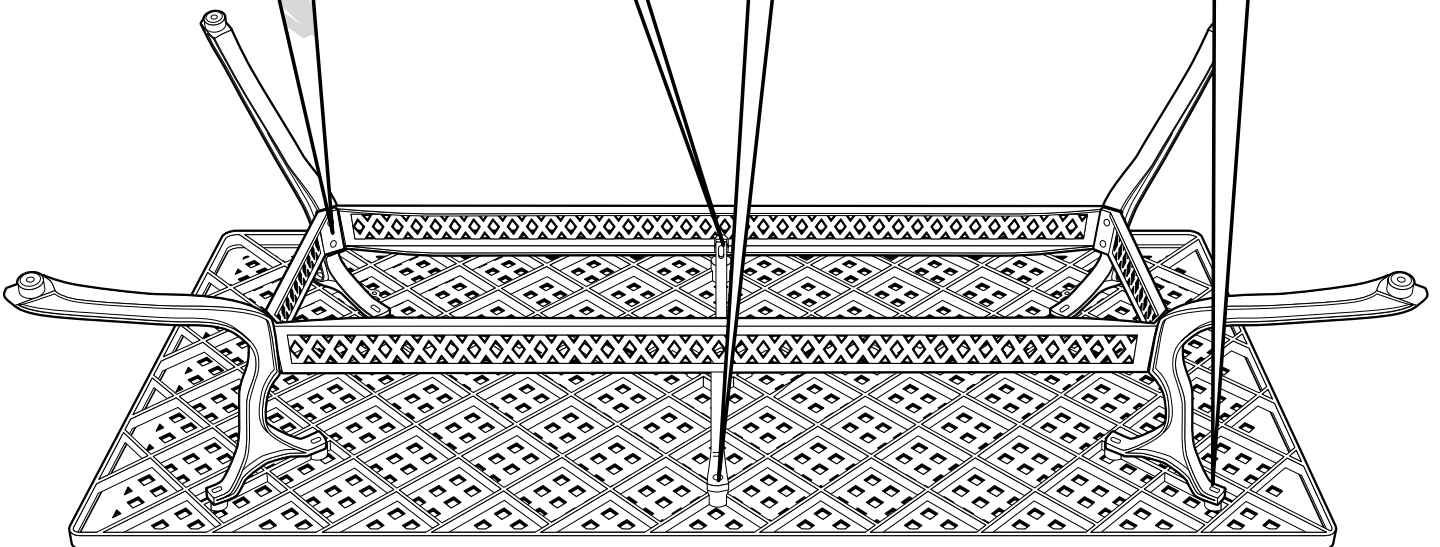
A-M8-NUT

A-M8-SPRING-WASH

A-M8-WASHER

A-M8-45MM-BOLT

**8x**



A-RE-TT-02-AB

# Lazy Susan

